

Times Antenna

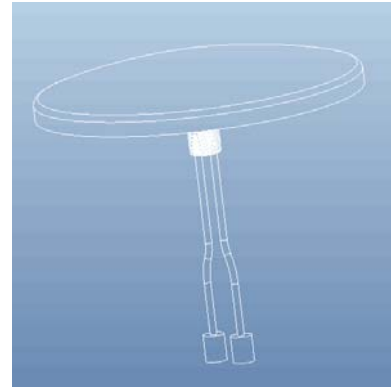
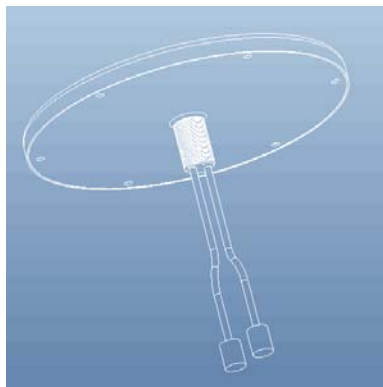


产品 Product: 双极化全向吸顶天线

MIMO Omni-directional Ceiling Mount Antenna

频段 Freq: 806-960/1710-2700/3300-3600MHz

增益 Gain: 2/4dBi



电气性能 ELECTRICAL

型号 Model	TA-XDQ8036-4D		
频率范围 Frequency Range-MHz	806-960	1710-2700	3300-3600
增益 Gain-dBi	2	4	4
隔离度 Isolation-dB	≥ 14	≥ 20	≥ 25
电压驻波比 VSWR	≤ 1.5		
三阶互调 Intermodulation IM3 -dBc	≤ -150 (@2x33dBm)		
极化方式 Polarization	水平+垂直 H+V		
最大功率 Max power -W	50		
输入阻抗 Nominal Impedance - Ω	50		

机械参数 MECHANICAL

接头型号 Connector	2xN 座 2xN female
天线尺寸 Antenna Dimension -mm	$\Phi 250 \times 35$
重量 Weight-g	300
颜色 Color	白色 White
抗风强度 Rated Wind Velocity-m/s	60
工作温度 Working Temperature- $^{\circ}\text{C}$	-40~+70
安装 Mounting	紧固螺母 Fixed with Nut



佛山市冠乐电子有限公司

Foshan Times Antenna Co.,Ltd

厂区：广东省佛山市禅城区张槎塱宝西路 26 号三座 512

Tel: 86-757-82589219

Fax: 86-757-82589219

Web: www.timesantenna.com